

SCREENROOM



DOPPELSTOCKPARKER

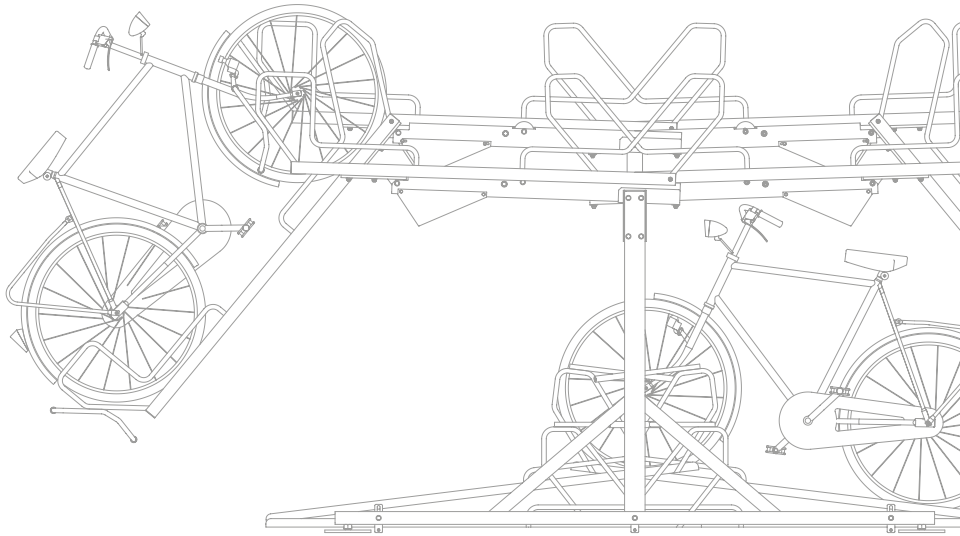


Beschreibung

Die Doppelstockparker ermöglichen es, auf der gleichen Fläche, doppelt so viele Fahrräder abzustellen. Die robuste Stahlkonstruktion eignet sich perfekt für die Verwendung bei Unternehmen, Wohnanlagen oder im öffentlichen Raum.

Vorteile

- 01 Platzsparendes, doppelstöckiges Parken
- 02 Leichtes Einstellen dank Hebehilfe
- 03 Anlagen in jeder beliebigen Größe auf Anfrage
- 04 Geeignet für Reifenbreiten bis 55 mm
- 05 Ein- oder doppelseitige Radeinstellung



UNENDLICH
ERWEITERBAR
(mind. zwei Einstell-
plätze)

